

تاریخ ویرایش: ۹۴، ۲، ۲۸

شماره ویرایش: ۲

صفحه: ۱



شرکت توزیع نیروی برق استان همدان

شبکه روشنایی معابر

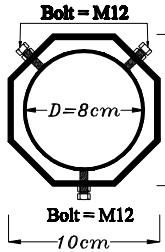
کد مدرک:

کد کالا:

نام کالا:

پایه روشنایی معابر ۱۱ متری
Type A

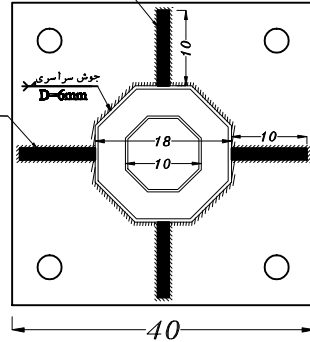
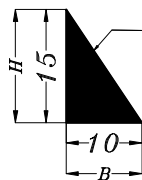
Detail A



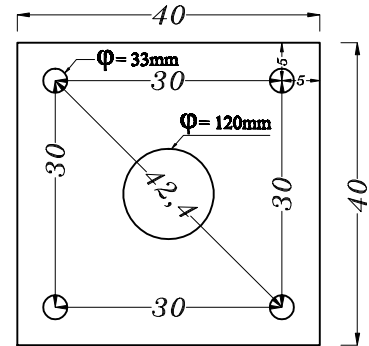
Detail A
Scale 1:5

جوش در دو طرف
D=10mm

ابعاد گونیاها
t=15mm

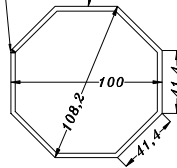


Base Plate plan view
Detail C Scale 1/10



t=3mm
L=5.5m

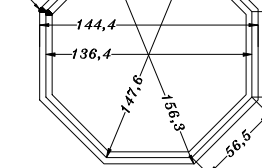
جوش سراسری CO2
D=5mm



Up Section
Scale 1:5

t=3mm t=4mm

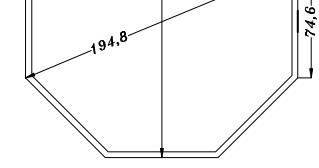
جوش سراسری CO2
D=5mm



Cut Section Overlap 50 cm
Scale 1:5

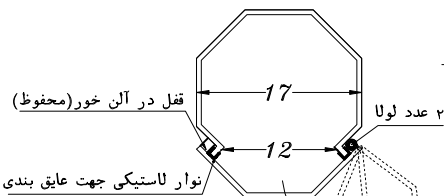
t=4mm
L=6m

جوش سراسری CO2
D=5mm

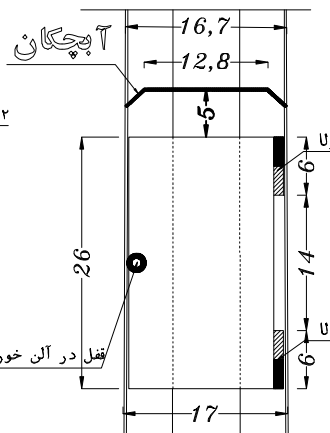


Down Section
Scale 1:5

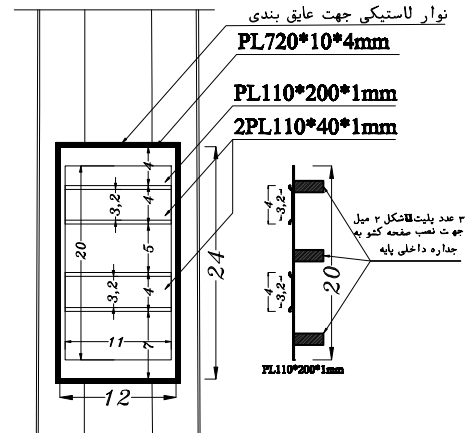
Detail B



Detail D Scale 1:5



Detail D Scale 1:5



Detail B Scale 1:5

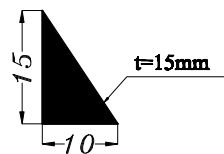
نما از بالا

Detail D Scale 1:5

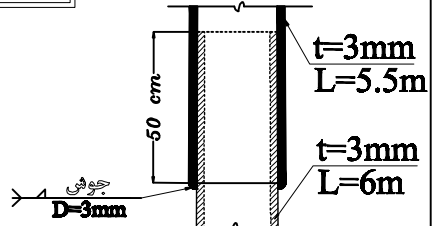
Detail D

ابعاد گونیاها، در توضیحات آورده شده است
صفحه پلست به ضخامت ۲ سانتیمتر
سوراخ در مرکز صفحه به قطر ۱۲ سانتیمتر

Detail C



ابعاد گونیاها

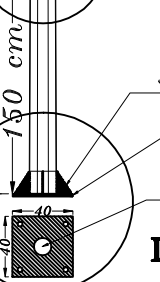


Detail B Scale 1:5

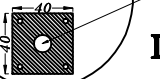


آبچکان

Detail D



Detail C



ابعاد گونیاها

تاریخ ویرایش: ۹۴/۲/۲۸ شماره ویرایش: ۲ صفحه: ۲	 شرکت توزیع نیروی برق استان همدان	کد مدرک: کد کالا: نام کالا:
	شبکه روشنایی معابر	پایه روشنایی معابر ۱۱ متری Type A

مشخصات پایه های روشنایی معابر ۱۱ متری

- ۱- بدنه پایه تشکیل شده است از یک قطعه با ورق ۲ میلیمتری به طول ۶ متر و یک قطعه با ورق ۳ میلیمتری به طول ۵.۵ متر که شکل آن بصورت ۸ ضلعی منظم مجموعاً به طول ۱۱ متر با همپوشانی ۵۰ سانتیمتری (مقطع پایینی داخلی مقطع بالایی اورلب میشود و دور لبه اتصال نیز جوش CO2 با بند ۵ میلیمتر انجام میشود)
- ۲- صفحه زیر پایه از ورق به ابعاد ۲۰ در ۲۰ سانتیمتر و به ضخامت ۲۰ میلیمتری و ضخامت گونیاها از ورق ۱۵ میلیمتری و ابعاد آن ۱۰ در ۱۰ سانتیمتر می باشد.
- ۳- قطر پایین ۱۸ سانتیمتر و قطر بالا ۱۰ سانتیمتر است .
- ۴- درب پایه در فاصله ۱۵ متری بالای پلیت و دارای دو لولا و قفل با استفاده از پیچ آنی است .
- ۵- در پوشی مناسب به صورت آجکان برای جلوگیری از نفوذ آب به داخل پایه توسط پیچ به بالای تاج متصل میگردد .
- ۶- بالای درب پایه به منظور جلوگیری از آب باران ، آجکان و واشر لاستیکی مقاوم به حرارت تعبیه شود .
- ۷- اجرای پوششی گالوانیزه گرم با ضخامت حداقل ۸۰ میکرون بر روی بدنه (داخل و بیرون پایه) و کلیه متعلقات آن.
- ۸- سوراخی به قطر ۱۲ سانتیمتر در مرکز صفحه زیر پایه ایجاد شود .

تاریخ ویرایش: ۹۴/۲/۲۹

شماره ویرایش: ۴

صفحه: ۱



شرکت توزیع نیروی برق استان همدان

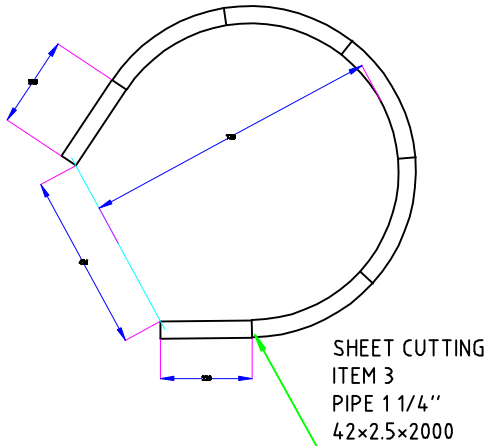
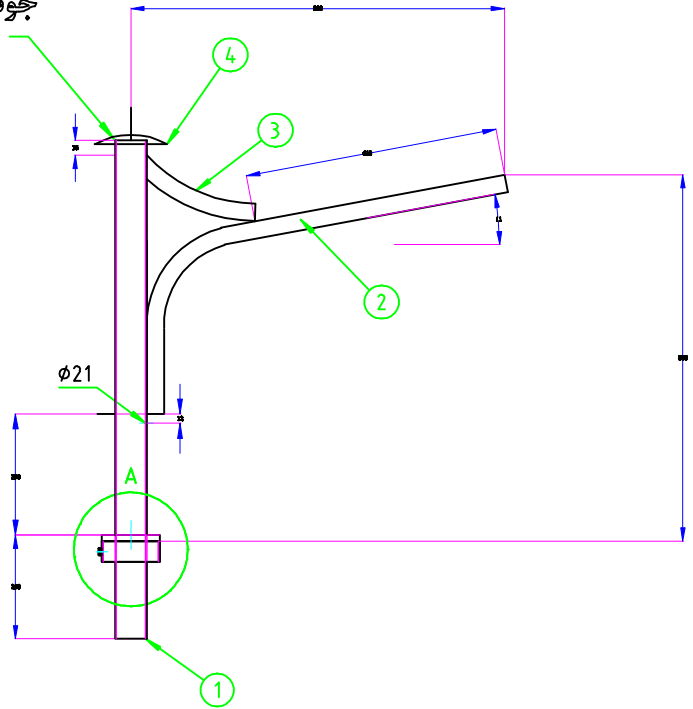
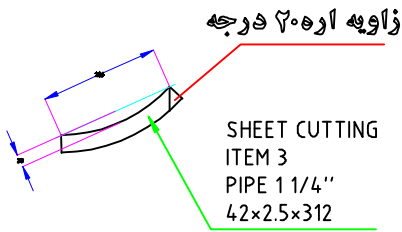
شبکه روشنایی معابر

کد مدرک:

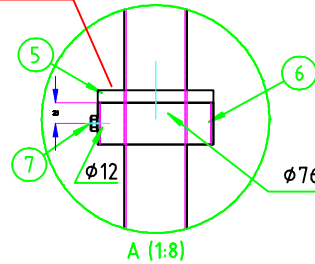
کد کالا:

نام کالا:

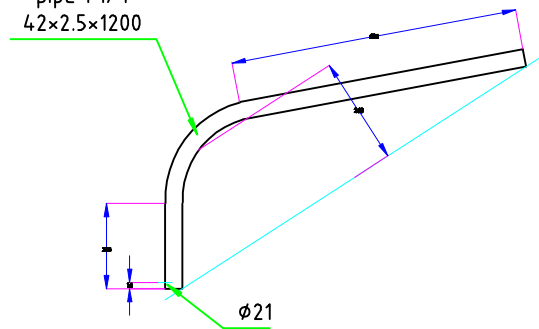
جوشی تک خال



رینگ لب به لب جوشی شود



sheet cutting
item 2
pipe 1 1/4"
42x2.5x1200



7	Nut	1	0.001	80	M10
6	pipe 5"	1	0.500	80	140x3x50
5	Ring	1	1.300	80	140x15
4	مادسی ۱۲ اینچ بدون لب	1	0.500	80	
3	pipe 1 1/4"	1	1.400	80	42x2.5x312
2	pipe 1 1/4"	1	2.900	80	42x2.5x1200
1	pipe 2.5"	1	5.200	80	79x2.5x1200
Item	Name	Qty	weight	Total	Description

Parts List

در صورت وجود ترمب از روی پهنایی با رعایت مشخصات مذکور ترمب مربوط ارائه گردد.

تأیید:

تصویب:

قرینگی: