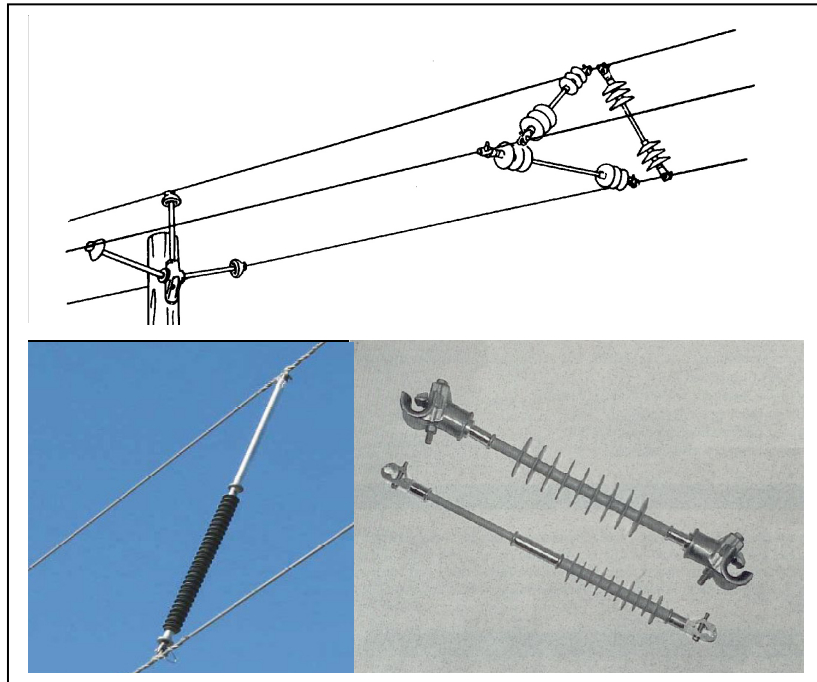


## دستورالعمل اجرایی انتخاب مشخصه های فنی و نصب اسپیرهای فازی فشار متوسط و فشار ضعیف

مجموعه دستورالعملهای اجرایی مرتبط با بهره برداری شبکه های توزیع نیروی برق



دریافت کنندگان سند جهت اجراء:

۱- کلیه شرکت های توزیع نیروی برق

۲- شرکت توانیر

- معاونت هماهنگی توزیع

تهیه کننده:

- دفتر نظارت بر توزیع معاونت هماهنگی توزیع توانیر - کمیته

تصویب کننده: همایون حائری	تایید کننده: غلامرضا خوش خلق	تهیه کننده: سید اعتضاد مقیمی
امضاء	امضاء	امضاء

## فهرست مطالب

صفحه	عنوان
۳	پیشگفتار
۴	مقدمه
۴	هدف
۵	دامنه کاربرد
۵	تعاریف و واژگان
۷	اسپسرهای عایق بین فازی
۷	انواع اسپسرهای بین فازی
۷	اجزای تشکیل دهنده اسپسرهای بین فازی
۸	استاندارد مواد تشکیل دهنده اسپسرهای بین فازی
۹	مشخصات فنی اسپسرهای بین فازی
۱۴	الزامات کیفی
۱۵	روش نصب اسپسرهای بین فازی
۱۵	اسپسرهای بین فازی فشار متوسط
۱۸	اسپسرهای بین فازی فشار ضعیف
۲۰	منابع اطلاعاتی مورد استفاده
۲۱	اعضاء کارگروه تهیه کننده دستورالعمل اجرایی عملیات مربوطه

## ۱- پیشگفتار

با توجه به تغییرات ساختاری در شرکتهای توزیع نیروی برق و اتخاذ سیاستهای برنامه ریزی، کنترل و بهره‌برداری از شبکه‌های تحت پوشش، این دستورالعمل از تاریخ ابلاغ جایگزین کلیه دستورالعملهای قبلی در این خصوص می‌گردد.

از تاریخ صدور و ابلاغ این دستورالعمل، کلیه واحدهای ذیربط در امر بهره‌برداری موظف به اجرای دقیق مفاد این دستورالعمل می‌باشند در این ارتباط رعایت نکات ذیل حائز اهمیت می‌باشد.

۱- کلیه دستورالعملهایی که تا قبل از تاریخ ابلاغ این دستورالعمل صادر شده‌اند از درجه اعتبار ساقط و رعایت این دستورالعمل لازم الاجرامی باشد. در این ارتباط مدیران عامل شرکتهای توزیع نیروی برق باید در اسرع وقت نسبت به جمع‌آوری دستورالعملهای قبلی و جایگزینی دستورالعمل جدید در کلیه مراکز و واحدهای بهره‌برداری تحت پوشش اقدام نمایند.

۲- یک نسخه از این دستورالعمل باید بعنوان نسخه مرجع در مکانی مناسب و قابل دسترس کلیه کارکنان در واحدهای ذیربط امور/منطقه/شهرستان/ناحیه/قسمت/اداره و... بهره‌برداری شرکتهای توزیع نیروی برق نگهداری شود.

۳- مدیران ذیربط در واحدهای بهره‌برداری باید این دستورالعمل را در اختیار کلیه پرسنل مرتبط قرار داده و هرگونه اصلاحات و یا تغییرات بعدی را به کلیه کارکنان ابلاغ نمایند.

۴- با توجه به اهمیت و لزوم آشنائی، ضروریست تمام کارکنان مربوط در زمینه شناخت کامل این دستورالعمل دوره آموزشی لازم را طینمایند.

۵- کلیه دستورالعملهای داخلی شرکتهای توزیع نیروی برق که توسط واحدهای ذیربط تهیه و ابلاغ می‌گردد نباید در هیچ شرایطی ناقض مفاد این دستورالعمل یا مانع از اجرای سریع و بدون قید و شرط این دستورالعمل گردد.

۶- مرجع رفع هرگونه ابهام در تعریف و تفسیر مفاد این دستورالعمل دفتر نظارت بر توزیع توانیر است و در صورت عدم رفع ابهام، کمیته‌ای خواهد بود که بنا به دستور شرکت توانیر تشکیل خواهد شد.

۷- انجام هرگونه اصلاح و قلم خوردگی در این دستورالعمل مردود است و در صورت تشخیص هرگونه مغایرت در هریک از بندهای این دستورالعمل با اصول اجرایی و یا عملیاتی و یا در صورت برخورد با هرگونه ابهام در تفسیر آنها، موارد باید کتبا به دفتر نظارت بر توزیع توانیر منعکس گردد.

۸- دفتر نظارت بر توزیع توانیر موظف است ضمن جمع آوری و بررسی کلیه پیشنهادات اصلاحی، برحسب مورد و در صورت لزوم نسبت بهتجدید نظر در دستورالعمل و تهیه پیش نویس جدید اقدام و پس از مصوب نمودن اصلاحات، دستورالعمل اصلاح شده را ابلاغ نماید.

۹- درکلیه مواردی که در این دستورالعمل پیش بینی لازم بعمل نیامده است، بر حسب ضرورت، شرکتهای توزیع نیروی برق میتوانند نسبت به تهیه دستورالعمل پیشنهادی اقدام و آنرا جهت بررسی و کسب تاییدیه لازم، به دفتر نظارت بر توزیع توانیر ارسال نمایند.مؤکداً یادآور می شود تا کسب تاییدیه لازم توسط دفتر نظارت بر توزیع توانیر، دستورالعمل پیشنهادی جنبه اجرائی نخواهد داشت.

## ۲- مقدمه

یکی از رایجترین خطاهایی که معمولاً بصورت گذرا در شبکه های توزیع اتفاق می افتد خطاهای فاز به فاز است. خطاهای فاز به فاز می تواند ناشی از عوامل مختلفی باشد که از آن جمله می توان قرار گرفتن یک جسم بین دو هادی و یا نوسانات هادی ها را نام برد. نوسانات هادی ها می تواند موجب قطعی و پارگی هادی های فازها نیز گردد. وزش بادهای تند یا ریزش یخ از روی هادیها یا وجود یخ و باد با هم ممکن است باعث بروز نوسانات متنوع هادیها گردد که روشهای مهار یا کنترل آنها با هم متفاوت است.

نوساناتی که در خطوط توزیع به وقوع می پیوندد عموماً در سه دسته طبقه بندی می شوند. این سه دسته عبارتند از نوسانات تاب خوردن، نوسانات جهشی و نوسانات لرزشی یا موجی شکل. هر کدام از نوسانات می تواند موجب خاموشی در سیستم برق و نتیجتاً نارضایتی مشترکین و تضعیف شاخصهای قابلیت اطمینان شبکه گردد. یکی از تجهیزاتی که مانع برخورد هادیها به هم و وقوع خطاهای فاز به فاز می گردد، اسپیسرهای عایق بین فازی می باشد. انتخاب صحیح مشخصه های فنی و همچنین روش صحیح نصب اسپیسرها چه در سطح فشار متوسط و چه در سطح فشار ضعیف اهمیت بسزایی دارد که در ادامه این دستورالعمل این موضوعات مورد بررسی قرار می گیرد.

## ۳- هدف

هدف از تهیه و تدوین این دستورالعمل، ارائه سطوح اجباری جهت تعیین مشخصه های فنی برای انتخاب اسپیسرهای بینفازی مناسب فشار متوسط و فشار ضعیف می باشد. همچنین روشهای نصب این اسپیسرها نیز در این دستورالعمل ارائه گردیده است.

#### ۴- دامنه کاربرد

محدوده اعتبار این دستورالعمل در تمامی واحدهای بهره برداری شبکه توزیع نیروی برق در شرکت توانیر، شرکتهای توزیع نیروی برق و زیر مجموعه های آن در سرتاسر ایران می باشد.

#### ۵- تعاریف و واژگان

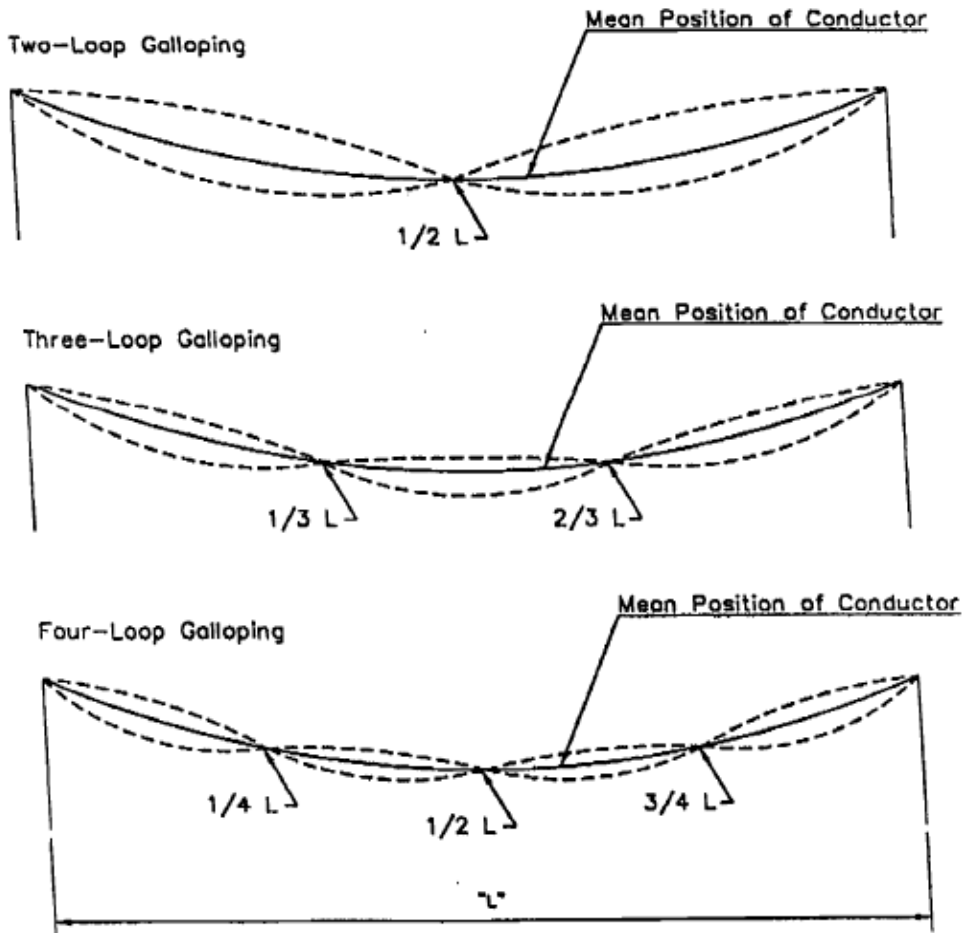
**نوسانات تاب خوردن (Swing):** این نوع نوسانات که حالت تاب خوردن دارد در اثر وزش بادهای تند به وجود می آید و سبب می شود تا هادیها با دامنه وسیعی دچار نوسان شوند. از آثار سوء این نوع نوسانات نزدیک شدن فازها به یکدیگر بخصوص در وسط اسپن می باشد بنابراین باد و طوفان یکی از عوامل موثر در کاهش فاصله بین فازها یا فاصله فازها با بدنه پایه ها می باشند. میزان پیشروی فازها یا انحراف هادیها تابعی است از: سرعت باد، وزن هادی، وزن مقره و همچنین شکل پایه و آرایش شبکه در بسیاری از موارد ضمن اینکه یخ دور هادیها را احاطه می کند، باد نیز بر هادی می وزد که در چنین حالتی ممکن است بیشترین نیرو بر هادیها وارد گردد.

**نوسانات جهشی (Gallop):** نوع دیگری از ارتعاشات هادیها که دارای دامنه زیاد و فرکانس کم می باشد، نوسانات جهشی یا Gallop می باشد. علت وقوع این نوع نوسانات تشکیل یخ روی هادیها و یا نشست پرندهها بر روی هادیهای شبکه می باشد. در مدت بارش، بارانهای یخ ساز و یا طوفانهای همراه با تگرگ سبب می شوند تا یک لایه یخ دور هادی را احاطه کند، در این حالت وقتی باد به هادیها بوزد ممکن است سبب جهش هادی به سمت بالا و پایین شود که شکل (۱) مدل این نوسانات را نشان می دهد.

جهش هادیها در اثر گالوپینگ تحت تاثیر وزش بادهای تند یا در اثر تخلیه ناگهانی یخ از روی هادیها به وجود می آید، دامنه جهش هادیها در این حالت حداکثر به میزان فلش هادیها می رسد، بنابراین برای اینکه احتمال برخورد فازها (در وضعیت جایگذاری عمودی فازها و یا شبکه های دومیاداره) به حداقل مقدار خود تقلیل یابد. باید در تعیین فواصل فازها به این عامل مهم توجه گردد.

با توجه به مطالب فوق می توان عنوان نمود که نوسانات گالوپینگ باعث بروز موارد ذیل گردد:

- ۱- کاهش فواصل فازها در شبکه های دومیاداره و یا شبکه های تک مداره با آرایش عمودی.
- ۲- احتمال تخریب هادیها، مقرهها و سایر اتصالات.
- ۳- احتمال شکسته شدن پایه های شبکه.



شکل (۱): مدل‌های گالوپینگ.

نوسانات لرزشی یا موجی شکل (Aeolian Vibration): این نوع نوسانات حالت لرزشی دارند که به صورت موج حرکت می‌کنند که نمونه‌ای از آن در شکل (۲) آورده شده است. در اثر وزش باد هادیها دچار نوسان می‌شوند که این موضوع سبب نزدیک شدن فازها و همچنین سبب خستگی و خوردگی و رشته رشته شدن هادیها بخصوص در نقاط اتصال می‌شوند.



شکل (۲): مدل نوسانات لرزشی

**کلمپ:** وسیله ای است که در انتهای اسپیسر تعبیه گردیده و برای اتصال آن به سیم هادی از آن استفاده می‌گردد.

**کلمپ اتوماتیک ضامن دار:** کلمپی است که برای محکم کردن آن در محل اتصال با سیم نیازی به استفاده از ابزار کمکی نظیر پیچ نبوده و ضامن آن به صورت خودکار بر روی سیم قرار گرفته و محکم می‌شود.  
**اسپن:** فاصله بین دو تیر برق متوالی را اسپن می‌نامند.

**عملیات خط گرم:** هر گونه عملیاتی نظیر عملیات سرویس و نگهداری پیشگیرانه و اقدامات اصلاح و ساماندهی که به صورت برقدار بر روی خط انجام می‌گیرد را عملیات خط گرم می‌نامند.

## ۶- اسپسرهاى عایق بین فازی

هر چند راه‌حلهایی نظیر طراحی مناسب سیستمهای توزیع و انتخاب بهینه طول اسپن با توجه به شرایط محیطی شبکه می‌تواند از اثرات سوء نوسانات هادی‌ها جلوگیری کند اما مواردی وجود دارد که استفاده از اسپنهای طولانی‌گريزناپذیر است. یکی از راههای مهار نوسانات استفاده از اسپسرهاى عایق بین‌فازی می‌باشد. یکی از مهمترین شاخصهای قابلیت اطمینان که با نصب اسپیسر بهبود می‌یابد نرخ انرژی توزیع نشده است. هزینه تحمیلی انرژی توزیع نشده به شرکت‌های توزیع با نصب اسپیسر به مراتب کاهش می‌یابد.

## ۶-۱- انواع اسپسرهاى بین فازی

الف) اسپسرهاى بین فازی معمولی جهت نصب بر روی خط سرد

ب) اسپسرهاى بین فازی جهت نصب بر روی خط گرم

ج) اسپسرهاى بین فازی مجهز به کلمپ ضامن دار اتوماتیک

## ۶-۲- اجزای تشکیل دهنده اسپسرهاى بین فازی

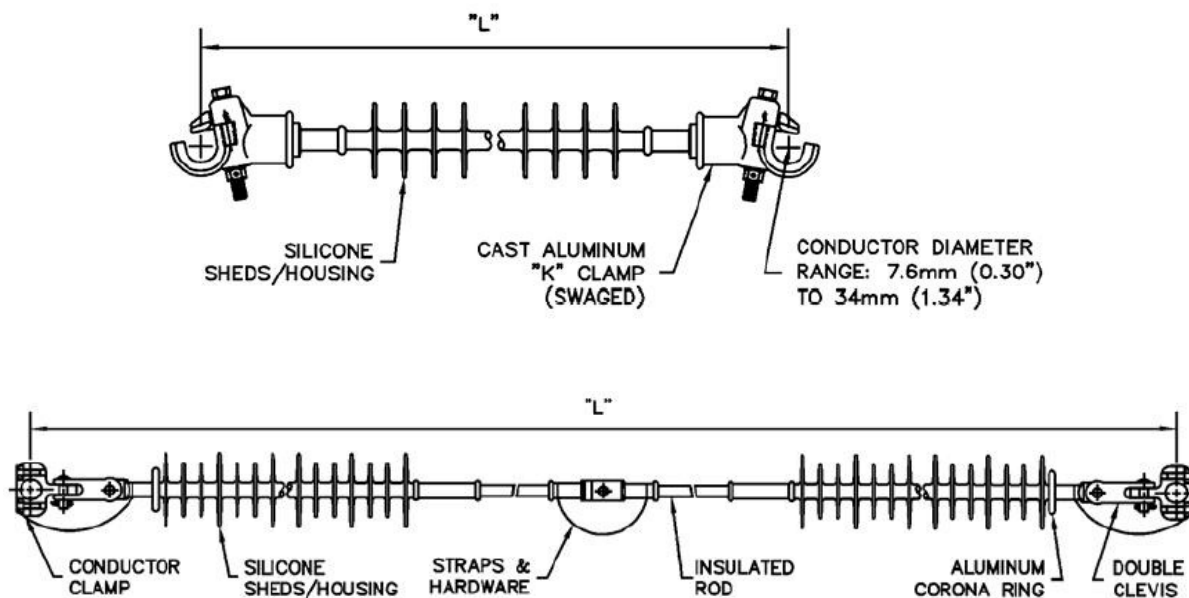
شکل (۳) نمونه‌ای یک اسپیسر بین فازی فشار متوسط یک تکه و دو تکه را نشان می‌دهد. هر اسپیسر از چهار قسمت اصلی تشکیل شده است:

الف) مغز عایقی

ب) روکش و بشقابک های سیلیکونی

ج) کلمپ

#### د) قطعات محدودکننده قدرت کشش



شکل (۳): نمونه هایی از اسپیرهای بین فازی فشار متوسط.

### ۳-۶- استاندارد مواد تشکیل دهنده اسپیرهای بین فازی

- مغز عایقی<sup>۱</sup> که در مقره ها معمولاً بسته به دانش ساخت از موارد پلی استر یا فایبرگلاس و یا مواد اپوکسی استفاده میشود ولی در اسپیرهای بین فازی می بایست از موادی استفاده شود که علاوه بر قدرت عایقی و مقاومت مکانیکی بالا و توان استقامت در برابر نیروهای فشاری، بسیار سبک و قابل انعطاف باشد. و بتوانند این مواد در مقابل تنشهای حرارتی و الکتریکی در بدترین شرایط آب و هوایی طول عمر بالایی داشته باشند.
- روکش سیلیکونی راد و بشقابک های سیلیکونی<sup>۲</sup> جهت بالا بردن فاصله خزشی، که معمولاً از ترکیب سیلیکون خالص و مواد افزودنی که بسته به دانش فنی تولیدکنندگان می تواند انحصاری باشد. بنابر این نوع، کیفیت، تنوع و نحوه ترکیب مواد همچنین فرایند ترکیب و واکنش این مواد در کیفیت پوش سیلیکونی بسیار مهم و کلیه پارامترهای آن

<sup>۱</sup>Isolated Core Rod

<sup>۲</sup>Silicon Sheds and Housing



در قیاس با مقره های سیلیکونی باید علاوه بر سبکتر بودن از کیفیت بالاتری برخوردار باشند.

- کلمپ از آلیاژ آلومینیومی<sup>۳</sup> خاص که کلیه عملیات حرارتی، سخت کاری و آبکاری بر روی آن انجام شده و وظیفه اتصال اسپیسر بین دو فاز را بر عهده دارد که می بایستی علاوه بر استحکام مکانیکی بالا و مقاومت زیاد در برابر خوردگی و اکسیداسیون در شرایط آب و هوایی سخت، با طول عمر طولانی کمترین آسیبی را به فازها نرساند.
- قطعات محدودکننده قدرت کشش<sup>۴</sup> که از استوانه های ساخته شده از آلومینیوم آلیاژی به کمک فن آوری پیشرفته (تعبیه شیارهای میکرونی) طوری ساخته شده اند که علاوه بر تحمل قدرت کمپرس یا فشار بسیار بالاتر از حد مقره های کششی، در برابر نیروهای کشش محدودیت تحمل حدود یک پنجم مقره های کششی داشته باشد.

لازم به ذکر است مطابق استاندارد IEC 60099 - 4 در رابطه با تجهیزات سیلیکونی دوام اسپیسر در آب جوش حاوی نمک به مدت ۴۲ ساعت شرط لازم برای انجام آزمایشات بعدی می باشد.

## ۷- مشخصات فنی اسپسرهای بین فازی

### الف) ولتاژ نامی

ولتاژ نامی باید به گونه ای انتخاب شود که مقدار آن مساوی حداکثر ولتاژ نامی سیستم در نقطه ای که اسپیسر نصب می شود، باشد. در جدول (۱) حداکثر ولتاژ نامی متناظر با هر ولتاژ نامی و بر اساس استاندارد بیان شده است.

جدول (۱): ولتاژ نامی و حداکثر ولتاژهای نامی بر اساس استاندارد

ولتاژ نامی (kV)	حداکثر ولتاژ نامی (kV)
۳/۳	۳/۶
۶	۷/۲
۱۱	۱۲
۲۰	۲۴

<sup>۳</sup>Aluminum Captive Clamp Keeper

<sup>۴</sup>Aluminum Coupler (swaged)

## ب) فاصله جرقه در حالت خشک

فاصله جرقه عبارتست از کوتاهترین فاصله مستقیم بین بخشهای برقدار موجود در دو سمت اسپیسر که احتمال وقوع آرک وجود دارد. این مشخصه به نوعی طول مغز عایقی اسپیسر را تعیین می کند.

## ج) فاصله خزشی

فاصله خزشی عبارتست از کوتاهترین فاصله یا مجموع کوتاهترین فواصل در امتداد بخشهای عایقی بین قسمت هایی که ولتاژ بهره برداری بین آنها برقرار است. در این تعریف طول فواصل غیرعایقی جزء فاصله عایقی محسوب نمی شود. یکی از پارامترهای موثر در انتخاب فاصله خزشی آلودگی محیط می باشد.

## د) کمترین ولتاژ شکست در شرایط آب و هوایی خشک و مرطوب

سطح عایق اسپیسرها بر اساس نتایج به دست آمده از مطالعات هماهنگی عایقی و با توجه به مقادیر استاندارد IEC انتخاب می شود. این سطح عایقی با دو معیار بیان می گردد.

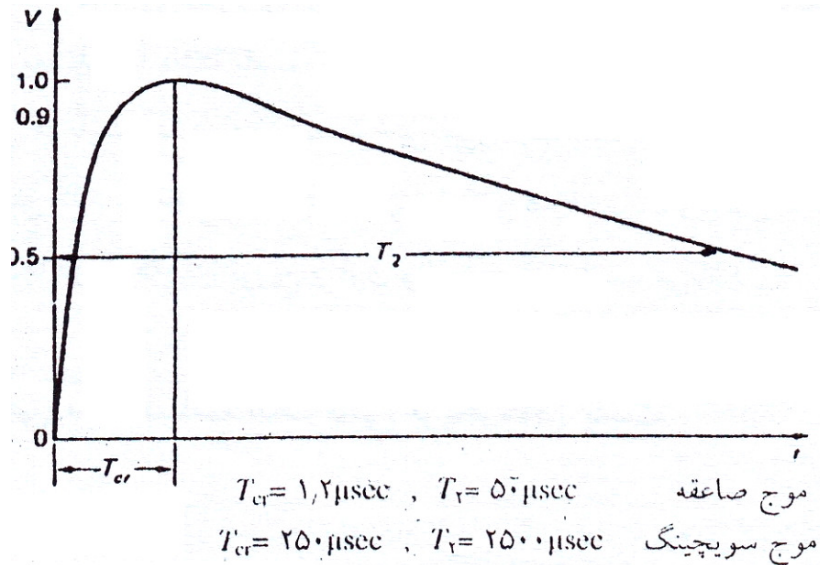
د-۱) استقامت الکتریکی در برابر موج ولتاژ ضربه: این موج ضربه که نمایش استاندارد آن در شکل (۴) نشان داده شده است، به دو صورت موج ضربه صاعقه و موج ضربه سویچینگ ایجاد می شود. موج ولتاژ ضربه صاعقه که با زمان های  $T_{cr} = 1/2 \mu sec$  و  $T_2 = 50 \mu sec$  می باشد (به شکل (۴) مراجعه نمایید)، در اثر برخورد صاعقه به تجهیزات شبکه ایجاد می شود. موج ولتاژ ضربه سویچینگ نیز که با زمان های  $T_{cr} = 250 \mu sec$  و  $T_2 = 2500 \mu sec$  می باشد، در اثر عملیات کلیدزنی در سیستم های قدرت ایجاد می گردد. مقدار حداکثر این دو نوع ولتاژ ضربه باید برای اسپیسرها مشخص شوند.

نتایج این آزمایشها باید برای هم برای شرایط محیطی خشک و هم برای شرایط محیطی تر ارائه گردد.

د-۲) استقامت الکتریکی در برابر ولتاژ با فرکانس قدرت با مدت یک دقیقه: این ولتاژ الکتریکی برحسب مقدار موثر آن بیان می گردد.

## ه) بار مکانیکی قابل تحمل

جهت طراحی و انتخاب اسپیسر بین فازی مناسب، باید در نظر داشت که اسپیسر در عین حال که باید از قدرت مکانیکی حدود مقرر بکار رفته در سیستم برخوردار باشد می بایست از لحاظ فاصله خزشی نیز مناسب بوده و همچنین وزن زیادی نداشته باشد. اسپیسرهایی که در خطوط فشار متوسط بکار برده می شوند نیازی به قدرت کششی بالا ندارند اما می بایست از قدرت تحمل فشار بیشتر (Compression) جهت جلوگیری از خم شدن آنها تحت نیروی Galloping برخوردار باشند.



شکل (۴): شکل موج استاندارد ضربه

### و) سطوح پیشنهادی

سطوح پیشنهادی مشخصه های فنی فوق الذکر برای یک اسپیسر مورد استفاده در شبکه فشار متوسط ۲۰ کیلوولت به شرح جدول (۲) می باشد.

جدول (۲) مشخصات فنی اسپسرهای کامپوزیتی

ردیف	عنوان مشخصه	واحد	مقدار (برای اسپسر ۸۵۰ میلیمتر)	مقدار (برای اسپسر ۱۳۴۶ میلیمتر)
۱	استاندارد مورد استناد		ANSI C 29.11 IEEE 1024	
۲	گواهینامه کنترل کیفیت و استاندارد	ISO	۹۰۰۱ - ۲۰۰۰	
۳	ولتاژ نامی سیستم	کیلو ولت مؤثر	۲۰	
۴	بالاترین ولتاژ سیستم	کیلو ولت مؤثر	۲۴	
۵	فرکانس نامی سیستم	هرتز	۵۰	
۶	تعداد فاز سیستم		۳	
۷	نوع زمین شدن نوترال سیستم		بطور مؤثر یا غیر مؤثر زمین شده	
۸	حداقل درجه حرارت محیط	درجه سانتیگراد	-۴۰	
۹	حداکثر درجه حرارت محیط	درجه سانتیگراد	+۷۵	
۱۰	ارتفاع از سطح دریا	متر	۱۰۰۰ - ۲۵۰۰	
۱۱	رطوبت نسبی محیط	درصد	٪ ۱۰۰	
۱۲	نحوه اتصال به شبکه		با استفاده از کلمپ ثابت فابریک قابل نصب روی خط سرد یا گرم باشد. قابلیت نصب کلمپ اتوماتیک ضامن دار در صورت نیاز.	
۱۳	میزان آلودگی محیط		سنگین	
۱۴	حداکثر سرعت باد	متر بر ثانیه	۴۵	
۱۵	متوسط سرعت باد در شرائط یخ	متر بر ثانیه	۲۵	
۱۶	ضخامت بار یخ		۳۰	
۱۷	شتاب زمین لرزه	شتاب ثقل	۰/۳ - ۰/۵	
۱۸	موقعیت نصب (فضای آزاد/فضای سرپسته)		فضای آزاد (روی خط)	
۱۹	جنس اسپسر		سیلیکون رابر	
۲۰	ولتاژ نامی اسپسر	کیلوولت	۲۸	۴۶
۲۱	نیروی کششی قابل تحمل	کیلونیوتن	۱۴	۱۴

ردیف	عنوان مشخصه	واحد	مقدار (برای اسپیسر ۸۵۰ میلیمتر)	مقدار (برای اسپیسر ۱۳۴۶ میلیمتر)
۲۲	نیروی فشار قابل تحمل	کیلونیوتن	۳۵	۳۵
۲۳	حداقل نیروی پیچشی قابل تحمل	کیلونیوتن	۶۸	۶۸
۲۴	قطر مقره	میلی متر	پیشنهادی (بستگی به نوع و میزان آلودگی محیط مورد استفاده دارد)	
۲۵	طول اسپیسر	میلی متر	۸۵۰	۱۳۴۶
۲۶	فاصله خزشی	میلی متر	۹۶۴	۱۶۰۰
۲۷	دارای سیستم محدود کننده قدرت کششی با کوپلینگ آلومینیومی			
۲۸	حداقل فاصله جرقه- زنی بین دو الکتروود در حالت خشک	میلی متر	۵۶۲	۱۰۱۸
۲۹	روش ساخت مقره		یکپارچه	
۳۰	جنس میله راد و نحوه تولید	فایبر گلاس	الکتروژن	
۳۱	حداقل ولتاژ شکست سطحی (فرکانس صنعتی): در حالت خشک در حالت تر	کیلوولت	۲۵۰	۴۱۱
			۱۹۵	۲۸۹
			۴۰۰	۶۵۰
۳۲	ولتاژ ضربه‌ای بحرانی قابل تحمل: مثبت منفی	کیلوولت	۴۲۰	۶۸۰
۳۳	جنس قطعات فلزی متصل به مقره		آلیاژ آلومینیوم مخصوص	
۳۴	ضخامت گالوانیزه گرم یراق آلات متصل به مقره بشقابی	میکرون	۱۲۰	

ردیف	عنوان مشخصه	واحد	مقدار (برای اسپیسر ۸۵۰ میلیمتر)	مقدار (برای اسپیسر ۱۳۴۶ میلیمتر)
۳۵	حداقل مدت عمر مفید	سال	۴۰	
۳۶	آزمونها: نوعی جاری توافقی		ارائه گواهی معتبر	
			ارائه گواهی معتبر	
			در صورت درخواست کارفرما	
۳۷	وزن کل	کیلوگرم	۱/۶	۱/۹
۳۸	ثبت مشخصات (سال ساخت، ولتاژنامی، حداقل نیروی کششی قابل تحمل و کارخانه سازنده) روی سطح مقره		الزامی است	

## ۹- الزامات کیفی

علاوه بر مشخصه های فنی ذکر شده در قسمت قبل اسپیسر باید از نظر کیفی نیز ویژگیهای زیر را در بر داشته باشد.

### الف) سوابق

- ارائه سابقه فروش در ایران
- ارائه سابقه فروش در خارج ایران
- رضایت بهره بردار (مناقصه گزار) با توجه به سوابق استفاده از محصول در شرکت مناقصه گزار یا دیگر شرکتهای توزیع با ارائه گواهی معتبر
- کیفیت و کفایت اسناد ارائه شده

### ب) مشخصات:

- دارا بودن کارتن یا جعبه مناسب
- داشتن لیبل حاوی مشخصات و وزن
- درج نام سازنده و سال ساخت

### ج) گارانتی، خدمات پس از فروش و مدت تحویل

- ارائه نامه گارانتی
- ارائه پشتیبانی و خدمات پس از فروش
- میزان انطباق برنامه زمان بندی تحویل پیشنهادی با برنامه مورد نظر کارفرما

### د) احراز نمایندگی از کارخانه سازنده

### ه) ارائه تایپ تست

منظور از تایپ تست ارائه گواهی های دارای تاریخ اعتبار برای اسپسرهای کامپوزیتی مشمول این دستورالعمل از یکی از مراجع آزمایشگاهی معتبر به شرح زیر است که به تناسب مرجع فوق الذکر امتیازها تعیین می شود.

- آزمایشگاههای معتبر بین المللی
- آزمایشگاههای معتبر مورد تایید کارفرما
- ارائه گواهی تضمین کیفیت (ایزو)

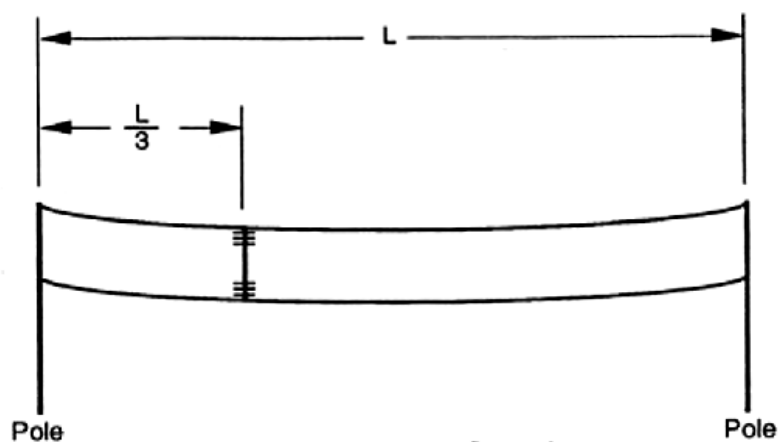
## ۱۰- روش نصب اسپسرهای بین فازی

### ۱۰-۱- اسپسرهای بین فازی فشار متوسط

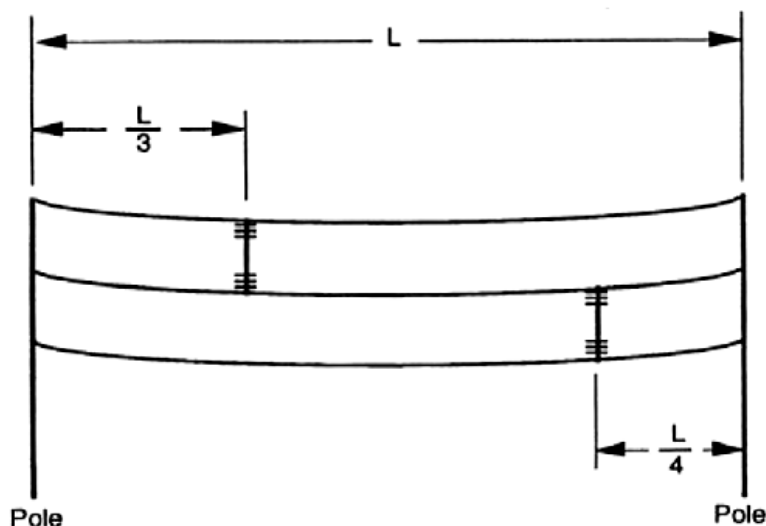
الف) شرایط عادی: در شرایط عادی اسپسرهای بین فازی معمولی مجهز به کلمپ معمولی برای نصب در خط سرد استفاده می شود. در چنین شرایطی دو عدد اسپسر استاندارد جهت نصب بر روی سه فاز مورد نیاز می باشد. در این حالت ابزار مورد نیاز عبارتست از:

فعالیت	ابزار مورد نیاز
جهت نزدیک شدن به خطوط	بالابر
زمین کردن خطوط	ادوات زمین کردن سیار
تست بی برق بودن شبکه	آمپر متر
جهت مانور و قطع و وصل کات اوت فیوز	چوب پرچ (قلاب گیر)
نظیر لباس کار مناسب ، دستکش عایق و کلاه ایمنی	ابزار ایمنی فردی

پس از اعمال خاموشی لازم است تکنسین مجرب توسط بالابر به شبکه نزدیک شده و اقدام به نصب اسپیسر نماید. اگر طول خط برابر با  $L$  فرض شود پیشنهاد می شود که در خطوط سه فاز سه سیمه یکی از اسپیسرها در فاصله  $L/3$  از یک انتهای اسپین و اسپیسر دوم در فاصله  $L/4$  از انتهای دیگر اسپین نصب گردد. در خطوط دو سیمه پیشنهاد می گردد فاصله اسپیسر از یک انتهای اسپین  $L/3$  باشد. رعایت این فواصل موجب پیدا شدن سریع ارتعاشان در کوتاهترین زمان ممکن فازها خواهد شد. شکل (۵) نحوه استقرار اسپیسر در این شرایط را نشان می دهد.



A. Position of Interphase Spacer for Two Vertically Aligned Phases



B. Position of Interphase Spacers for Three Vertically Aligned Phases

شکل (۵): موقعیت نصب اسپیسرهای بین فازی فشار متوسط.



ب) **عدم امکان دسترسی به خط سرد:** در شرایطی که به هر دلیلی نظیر حساسیت بار منطقه امکان اعمال خاموشی و دسترسی به خط سرد امکان پذیر نباشد از اسپیرهای بین فازی مجهز به کلمپ خط گرم استفاده می شود. در این حالت ابزار مورد نیاز عبارتست از:

فعالیت	تجهیز مورد نیاز
جهت نزدیک شدن به شبکه	بالابر مجهز به بوم عایقی
جهت نصب اسپیسر	چوب پرچ (قلاب گیر)
جهت جابجایی تجهیزات	جرثقیل
نظیر لباس کار مناسب ، دستکش عایق ، کلاه ایمنی مجهز به نقاب	تجهیزات ایمنی فردی

روش نصب به این صورت می باشد که تکنسین های مجرب بدون اعمال خاموشی در نقاط مناسب مطابق عکس زیر اقدام به نصب اسپیسر توسط چوب پرچ می نمایند. انتخاب نقاط مناسب جهت میرا کردن ارتعاشات فازها در کوتاهترین زمان ممکن همانند روش الف پیشنهاد می گردد. لازم به ذکر است که نصب اسپیسر در این روش توسط یک یا دو عدد چوب پرچ میسر می باشد و نوع کلمپ باید به گونه ای باشد که به راحتی بر روی هادی قرار گرفته و توسط پیچ مخصوص به سادگی محکم گردد و هر زمان که نیاز بود بتوان توسط چوب پرچ اسپیسر را از روی خط جدا نمود.

ج) **نصب اسپیسر اسپنهای طولانی:** در اسپنهای طولانی، اسپن های با ارتفاع بسیار زیاد و مناطقه صعب العبور استفاده از اسپیسرهای بین فازی مجهز به کلمپ اتوماتیک ضامن دار پیشنهاد می شود. از آنجاییکه در اسپن های طولانی امکان نصب پایه وجود ندارد می توان از آرایش های خاص جهت نصب اسپیسر استفاده نمود. همچنین به دلیل وزن کم اسپیسرها استاندارد می توان علاوه بر تقسیم بندی فاصله اسپن به  $L/3$  و  $L/4$  در فواصل مورد نیاز نیز اقدام به نصب اسپیسر نموده تجهیزات مورد نیاز برای نصب اسپیسرهای بین فازی مجهز به کلمپ اتوماتیک عبارتست از:

فعالیت	تجهیز مورد نیاز
جهت بستن اسپیسر	۴ تکه طناب بلند
جهت شلیک طنابها به طرفین فازها	تفنگ پرتاب
نظیر لباس کار ، کلاه ایمنی و دستکش و عایق و ...	لوازم ایمنی فردی مناسب

برای نصب اسپیسر لازم است دو نفر تکنسین آموزش دیده ابتدا طنابها را از یک سمت از میان کلمپ های دو طرف اسپیسر عبور داده و طنابها را به گونه ای قرار دهند که به هم پیچ نخورده باشند. در مرحله بعد توسط تفنگ پرتاب طنابها را به طرفین فازها شلیک نموده و طناب را از روی فازها عبور دهند. سپس سمت دیگر طنابها را کشیده و اسپیسر را به سمت بالا انتقال دهند. به کمک طنابها می توان اسپیسر را روی هادیها حرکت داده و به محل مطلوب جهت نصب انتقال داد. بعد از اینکه در محل مورد نظر کلمپ اتوماتیک هادی را در بر گرفت، لازم است بعد از شلیک کردن ضامنها، طنابهای قرار گرفته بر روی کلمپ را آزاد نمود. با استفاده از اسپیسرهای مجهز به کلمپ اتوماتیک نیاز به استفاده از هلیکوپتر و یا نیاز به قطع برق وجود نخواهد داشت و می توان عملیات نصب را بصورت خط گرم نیز اجرا نمود.

## ۱۱- اسپیسرهای بین فازی فشار ضعیف

### الف - موارد استفاده

جلوگیری از برخورد فازها و قطعی برق در شبکه های فشار ضعیف در اثر باد، باران، برف، یخزدگی، حفظ حریم شبکه و برخورد شاخه درختان و همین طور جلوگیری از سرقت سیمهای شبکه، همچنین جایگزینی مناسب برای لوله های PVC و چوب که در شبکه های فشار ضعیف بعضا استفاده و علاوه بر غیر استاندارد بودن و برهم زدن زیبایی شبکه در زمان کوتاهی مستهلک می شوند.

ب - اجزای تشکیل دهنده

- ۱- بازوی اسپیسر از جنس PP همراه با مواد افزودنی خاص و شیارهای محدودکننده قدرت کشش
  - ۲- مفصل دو تکه ارتباطی از جنس PA همراه با مواد افزودنی فلزی و معدنی
  - ۳- درپوش از جنس PA به همراه مواد افزودنی فلزی و معدنی
- شکل (۶) اجزا تشکیل دهنده اسپیسر بین فازی فشار ضعیف را نشان می دهد.



۳



۲



۱

شکل (۶): اجزا تشکیل دهنده اسپیسر بین فازی فشار ضعیف.

### ج - قطعات تشکیل دهنده

برای نصب اسپیسرهای بین فازی فشار ضعیف برای ۵ سیم شبکه از ترکیب اجزای ردیف (ب) ۴ قطعه مونتاژ شده به شکل زیر جهت نصب بر روی ۵ سیم شبکه نیاز می باشد.

### د - مراحل نصب:

برای نصب بر روی ۵ سیم شبکه فشار ضعیف به شکل زیر عمل می شود.

۱- باز کردن درپوش

۲- جدا نمودن درپوش از مفصل

۳- قرار دادن هادی فشار ضعیف داخل مفصل

۴- بستن درپوش در محل خود

۵- تکرار مراحل ۱ تا ۴ برای هادی مجاور

این اسپیسرها را می توان هم به صورت خط سرد و هم بصورت خط گرم با رعایت اصول ایمنی نصب نمود. لوازم مورد نیاز برای نصب عبارت است از:

جهت نزدیک شدن به هادی	بالابر (در صورت کار بصورت خط گرم بالابر باید مجهز به بوم عایقی باشد)
جهت حمل تجهیزات	جرثقیل
نظیر لباس کار ، کلاه ایمنی و دستکش و عایق و...	لوازم ایمنی فردی مناسب
جهت زمین کردن خطوط	ادوات زمین کردن سیار (در صورت کار بصورت خط سرد)

شکل (۷) مراحل نصب اسپیسرهای فشار ضعیف را نشان می دهد.

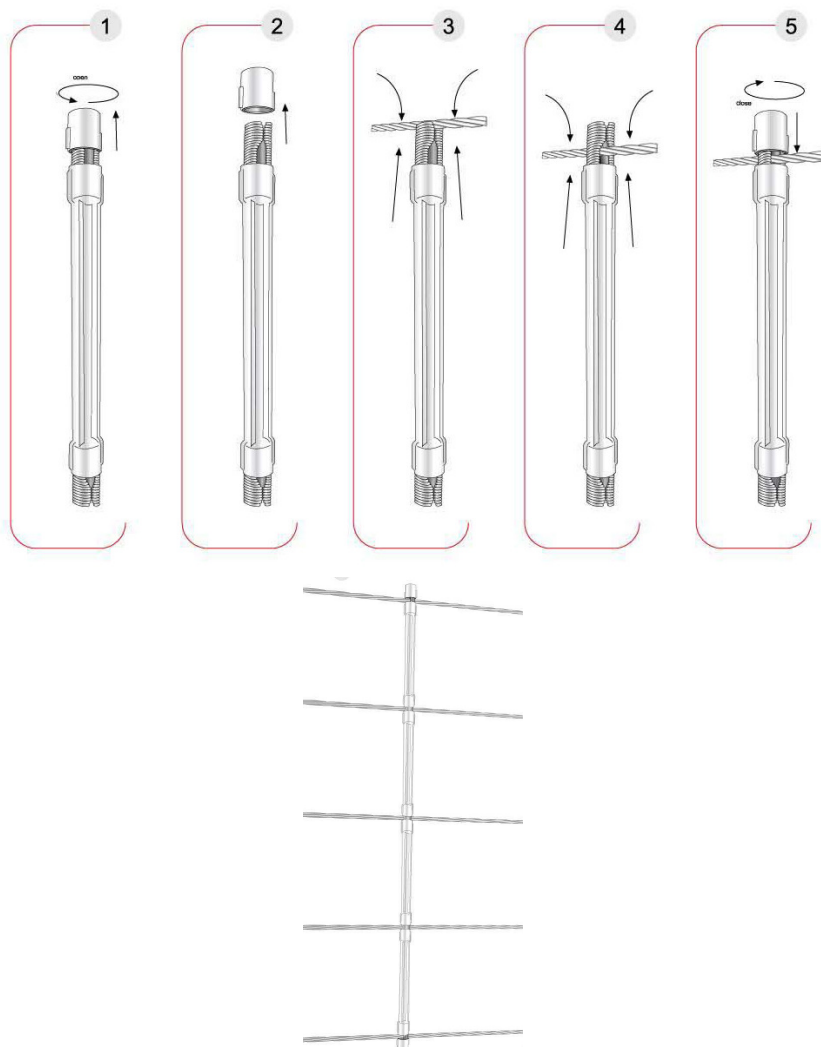
### ه) ویژگی های لازم برای یک اسپیسر مناسب

۱- وزن بسیار کم و قدرت مکانیکی مناسب در برابر نیروهای وارد بر شبکه.

۲- دارای سیستم محدود کننده قدرت کشش جهت جلوگیری از بروز خسارت به سایر

تجهیزات شبکه پس از وقوع زمین لرزه.

- ۳- مشخصات الکتریکی استاندارد.
- ۴- مقاومت در مقابل رطوبت ۱۰۰ درصد، سرما و گرمای دما (+۱۱۰ تا -۵۰ درجه سلسیوس)
- ۵- زیبایی شبکه های فشار ضعیف و جلوگیری از به هم خوردن آرایش شبکه.
- ۶- صرفه اقتصادی در مقایسه با استفاده از لوله های PVC و چوب
- ۷- نصب ساده و سریع
- ۸- طول عمر بالا و مقاوم در برابر اشعه UV



شکل (۷): مراحل نصب اسپیسر بین فازی فشار ضعیف.

## ۱۲- منابع اطلاعاتی مورد استفاده

- 1- C. Lwiwg-01, "Dead-end/suspension composite insulators for overhead lines", Canadian Electricity Association, 1996.
- 2- IEEE 1024: "Recommended Practice For Specifying Distribution Composite Insulators", 1988.
- 3- ANSI C29.11, "American National Standard Composite Suspension Insulators for Overhead Transmission Lines", 1996.
- 4- CSA C411.4, "Composite suspension insulators for overhead lines", 1998.

## ۱۳- اعضاء کارگروه تهیه کننده دستورالعمل اجرایی عملیات مربوطه

در این قسمت اسامی افراد کارگروه تهیه کننده این دستورالعمل در جدولی با ذکر محل خدمت درج شود.

### اعضا کارگروه تهیه کننده دستورالعمل اجرایی

ردیف	نام و نام خانوادگی	سازمان متبوع
۱		
۲		
۳		
۴		
۵		
۶		
۷		

شماره سند: ۳۱۳/۲۳۵

ویرایش:

تاریخ صدور:

تاریخ تجدید نظر:

شماره تجدید نظر:

شرکت توانیر

معاونت هماهنگی توزیع-دفتر نظارت بر توزیع

دستورالعمل اجرایی انتخاب مشخصه های فنی و نصب اسپره های فازی فشار متوسط و فشار ضعیف